



エクステンダー X1.7 f/ 3.8 fix 0.45-0.9

オフィール製 P/N 680332

ソニー製カメラ FCB-EX980SP用エクステンダー



主な機能

- ソニー製 FCB-EX980SP に対応
- EFL を 70% 拡大
- 設置が簡単
- 空用、陸用、海事用アプリケーションを含む適用範囲を最適化
- 限定製品

ソニー製カメラFCB-EX980SPの焦点距離を70% 拡大します。

ソニー製 FCB-EX980SP カラーカメラブロックは、26倍の高性能望遠ズームを備えています。さらに、X1.7 エクステンダーを使用することで、高い光学性能を維持しながら検出範囲を拡大することができます。X1.7 エクステンダーがカメラのFOVをワイド端 42.2°、テレ端 1.6° からワイド端 24.8°、テレ端 0.95° までに実現しました。

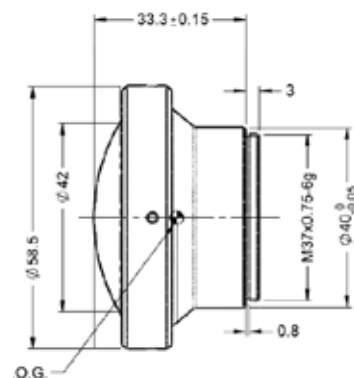
ソニー製カメラは、X1.7を装着すると国土の警備、国境、軍事境界線などの重要な場所の警備、交通監視用のアプリケーション向けに最適化されます。これは、厳しい気象条件下での使用にも適しています。

ソニー製の付属品の製造販売が中止されたため、X1.7 は市場で唯一の製品となっています。この製品は、他に類を見ない高品質レベルを保つために、オフィール社の高性能材料と部品を使用して製造されています。

特性

値

光学仕様	
拡大倍率	1.7
入射ビーム径	42
出射ビーム径	25
平均透過率	>90%
メカニカル仕様	
重量	133g
寸法	Ø59mm x 34mm
環境動作仕様	
動作温度	-30°C ÷ +80°C.
保存温度	-30°C ÷ +80°C.
シーリング	密閉なし
外部コーティング	AR コーティング



オフィール IRとは

MKS (NASDAQ 上場: MKSI)グループである 赤外レンズのオフィール社 (Ophir Optronics Solutions Ltd.) は、数十年にわたる知識と経験があり、SWIR、MWIR、LWIRイメージング用の高性能 IR サーマルレンズと光学エレメントにおいて世界をリードする設計および製造会社です。

オフィール社は、高度な技術、革新的なエンジニアリング、設計コンフィギュレーションを駆使した赤外部品単体及び固定、自動焦点またはズーム機構を備えた複雑なレンズアセンブリで、国土安全保障、警備、自動車関連、商用応用のための地球規模のソリューションを提供しています。

本社

Ophir Optronics Solutions Ltd.

Science Based Industrial Park
Har Hotzvim P.O.B. 45021
Jerusalem, 9145001 Israel

Tel: 972-2-548-4444
Fax: 972-2-582-2338
mktg@ophiropt.com
www.ophiroptics.com

日本

株式会社オフィールジャパン

〒330-0854 埼玉県さいたま市
大宮区桜木町 1-9-1 三谷ビル3F

Tel: 048-650-9966
Fax: 048-646-4155
optics@ophirjapan.co.jp
www.ophiropt.com/infrared-optics/jp

