



お手頃価格:

SupIR 26-105mm f/1.6

オフィール製 P/N 680320

モーター駆動式連続ズーム



### 利点

- ズーム比 X4
- 17ミクロンピッチに最適化
- 調整および操作が簡単
- 高い耐久性とDLCコーティング技術を実現
- 低価格で最高のパフォーマンス

### アプリケーション

- 保安
- 監視
- 国土安全保障
- 国境警備
- 海事

### お手頃価格で優れた設計

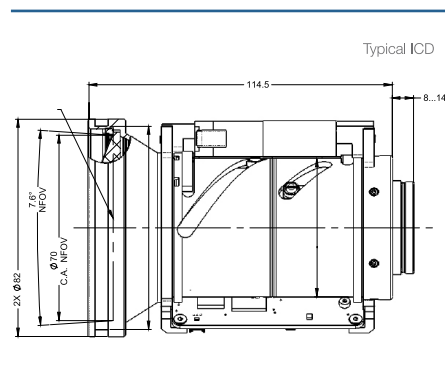
オフィール社は、数十年にわたる研究および設計の専門知識を兼ね備えております。あらゆるアプリケーションにも対応する高性能長距離ズームレンズの製品群を豊富にご用意しており、ご予算内で他と比較してもパフォーマンスを損なわない連続ズームレンズを導入しました。新しい 26-105mm f/1.6 LWIR は世界的に評価が高いズーム技術が搭載された市販用の製品です。保安用、監視用、国土安全保障用、国境警備用、海事用アプリケーションに最適です。

## WFOV(26mm)

HFOV[度数]	160x120	320x240	384x288	640x480	1024x768
25 $\mu$	9.2	18.5	22.3	38.0	
17 $\mu$	6.2	12.5	15.0	25.3	
12 $\mu$	4.34	8.8	10.3	17.7	28.7

## WFOV(105mm)

HFOV[度数]	160x120	320x240	384x288	640x480	1024x768
25 $\mu$	2.2	4.4	5.2	8.7	
17 $\mu$	1.5	3.0	3.6	5.9	
12 $\mu$	1.0	2.1	2.5	4.2	6.7



## 特性

## 値

光学仕様	WFOV	NFOV	備考
焦点距離	105mm	26mm	連続ズーム
F/#	1.6	1.6	
最小焦点レンジ	4m	10m	
メカニカル仕様			
最大寸法	長さ: 122.5mm; フロント OD: 82mm		
重量	<600g		
環境動作仕様			
動作電圧	6-12VDC		
電力消費量	平均値 < 0.8A、最大値1.5A		
通信プロトコル	RS 485/422 または RS232 (ボード上のスイッチで切替可能)		

## オフィール IRとは

MKS (NASDAQ 上場:MKSI)グループである 赤外レンズのオフィール社 (Ophir Optronics Solutions Ltd.) は、数十年にわたる知識と経験があり、SWIR、MWIR、LWIRイメージング用の高性能 IR サーマルレンズと光学エレメントにおいて世界をリードする設計および製造会社です。

オフィール社は、高度な技術、革新的なエンジニアリング、設計コンフィギュレーションを駆使した赤外部品単体及び固定、自動焦点またはズーム機構を備えた複雑なレンズアセンブリで国土安全保障、警備、自動車関連、商用応用のための地球規模のソリューションを提供しています。

## 本社

Ophir Optronics Solutions Ltd.

Science Based Industrial Park  
Har Hotzvim P.O.B. 45021  
Jerusalem, 9145001 Israel  
Tel: 33-9-7785-3478  
Fax: 972-2-5822 338  
gilles.delic@ophiropt.com

## 日本

株式会社オフィールジャパン

〒330-0854 埼玉県さいたま市大宮区桜木町 1-9-1 三谷ビル3F  
Tel: 048-650-9966  
Fax: 048-646-4155  
optics@ophirjapan.co.jp  
www.ophiropt.com/infrared-optics/jp

