



经济型系列:

**SupIR 26-105mm f/1.6**

By Ophir | P/N 680320

电动连续变焦镜头



### 优点

- 4倍变倍比
- 专为17 $\mu$ m像元优化设计
- 易于集成和控制
- 耐久性镀膜和DLC镀膜可供选择
- 最少的费用获得最好的性能

### 适合应用

- 安全
- 监控
- 国土防卫
- 边防控制
- 海事

### 兼顾经济型的设计

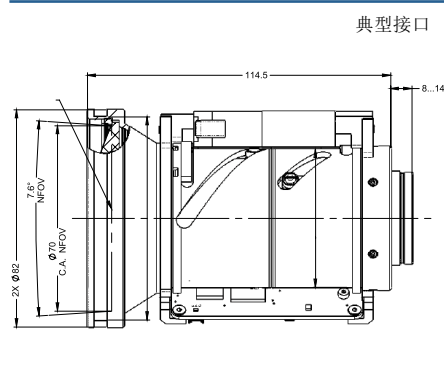
Ophir将其数十年的研发与设计经验融入到为各个应用领域开发的优质长距离变焦镜头系列产品中，现在推出经济实惠型连续变焦镜头，且性能不打折。全新的26-105mm f/1.6长波红外镜头配备有世界知名的变焦技术，性能可与市面上同类产品匹敌；是安全、监控、国土安全、边防控制和海事等应用的理想选择。

## 宽视场(26mm)

水平视场 [度]	160x120	320x240	384x288	640x480	1024x768
25 $\mu$	9.2	18.5	22.3	38.0	
17 $\mu$	6.2	12.5	15.0	25.3	

## 窄视场(105mm)

水平视场 [度]	160x120	320x240	384x288	640x480	1024x768
25 $\mu$	2.2	4.4	5.2	8.7	
17 $\mu$	1.5	3.0	3.6	5.9	



## 性能

## 数值

光学特性	宽视场	窄视场	备注
焦距	105mm	26mm	连续变焦
F/#	1.6	1.6	
最小聚焦范围	4m	10m	
机械特性			
最大尺寸	122.5mm; 前外径: 82mm		
重量	<600gr		
环境特性			
驱动电压	6-12VDC		
电流消耗	平均< 0.8A, 峰值1.5A		
通讯协议	RS 485/422或RS232 (可根据所用微动开关来选择)		

## 关于Ophir IR

作为MKS仪器（纳斯达克代号：MKSI）的红外光学子公司，Ophir（OphirOptronics Solutions LTD.）积累了数十载的专业技术知识与经验，是全球领先的短波、中波和长波红外热成像镜头和光学元件的设计和生产商。

通过采用先进技术、创新制造能力以及设计工艺，Ophir为国土安全、监控、车辅和商业应用提供了全面的解决方案：定焦、电动调焦和连续变焦等红外复杂镜头组件。

## 国际总部

## Ophir Optronics Solutions Ltd.

Science Based Industrial Park 电话: 972-2-548-4444  
 Har Hotzvim P.O.B 45021 传真: 972-2-582-2338  
 Jerusalem, 9145001 Israel mktg@ophiropt.com

