

Juno+ USBインターフェース

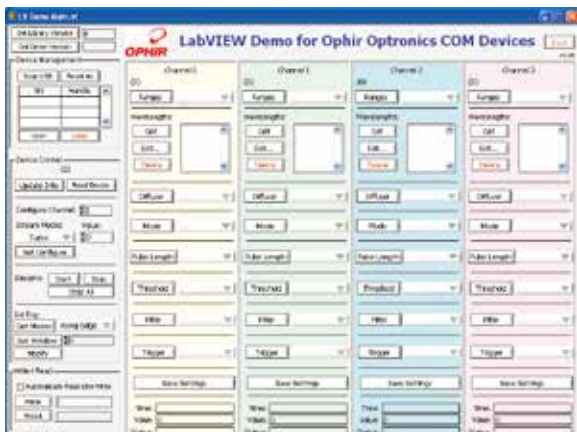
ノートPC / デスクトップPCをOphirパワーメーター / エネルギーメーターに転換

- センサーとPC間を接続、USBバス/パワー動作
- Ophirサーマルセンサー、パイロエレクトリックセンサー、フォトダイオードセンサー、ビームトラックセンサーに接続
- ビームトラックセンサーによるビーム位置 / ビーム径測定
- 最大応答パルス10kHz
- アナログ出力
- パワー/エネルギーログ、アベレージ、統計処理、ヒストグラム表示など高性能ソフトウェアStarLab標準装備
- サーマピル検出器によるパルスパワー測定
- 低繰返しパルスレーザーのパワー計測 (VCSEL用)
- LabVIEW VIs, COMオブジェクトインターフェース対応

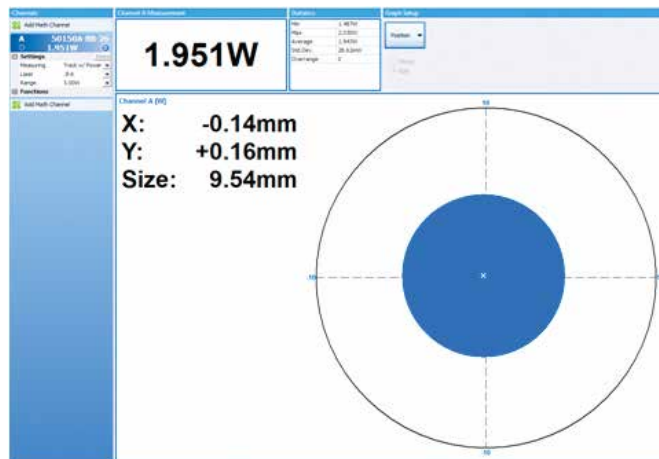


Juno+でスマートセンサーをPCに接続

OphirのスマートでコンパクトなJuno+モジュールで、お手持ちのノートPC / デスクトップPCが本格的なOphirレーザーパワー・エネルギーメーターに早変わりします。ソフトウェアをインストールし、センサーをJuno+モジュールに接続し、さらにJuno+モジュールを標準USBケーブルでPCのUSBポートに接続します。同時に複数のJuno+モジュールをPCに接続することが可能です。



LabVIEW



Juno+, ビームトラックセンサー, StarLabソフトウェアを合わせて使用することで、パワー/ビーム位置/ビーム径を表示することができます。

パワー測定	
パワーログ時間測定	5秒～500時間
エネルギー測定	
PCへのリアルタイム転送 (最大)	10,000Hz (a)
トリガー入力・出力	N.A.
時刻表示	タイムスタンプに対応: 分解能10µs
その他の仕様	
最大接続センサー数	最大8台までのセンサーをPC1台に接続可能
接続センサー	Ophirのサーマル (PE-Cシリーズ)、パイロエレクトリック、フォトダイオード、ビームトラック (PPS) センサーに接続可能 (b)
電源	USBのバスパワー動作
出力	USB / 1, 2, 5, 10V (ユーザーによる選択が可能) のフルスケールアナログ出力
寸法	105mm (L) × 80mm (W) × 29mm (H)
コンプライアンス	CE, 中国RoHS
注 釈	(a) ターボモードでの全ポイントにおけるデータロギングレート。このレートを超過した場合、サンプリングされたポイントのみがロギング対象となります。 (b) PD300RMセンサーは対応していません。

モデル名	概要	製品番号
Juno+	PCのUSBポート経由でOphirセンサーを操作するためのモジュール。ソフトウェア付帯。	7Z01252
USB MINI-B ケーブル	USB2.0 A MINI-Bケーブル (製品に1本付属)	7E01217
標準アナログ出力コネクタ	標準アナログ出力プラグ (Juno+に1ヶ付属)	7E02008