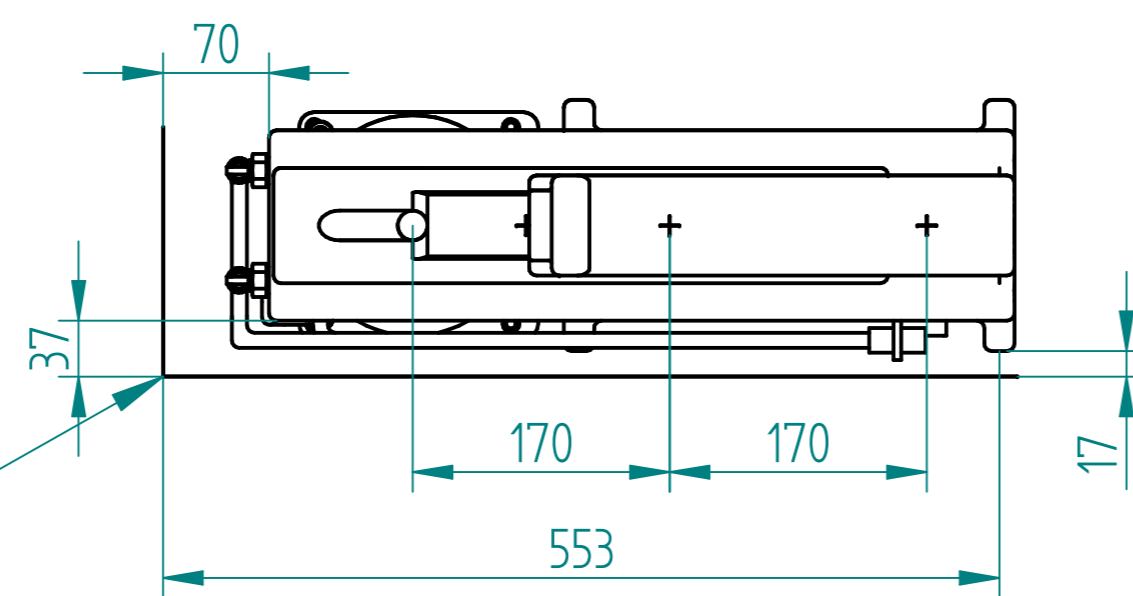
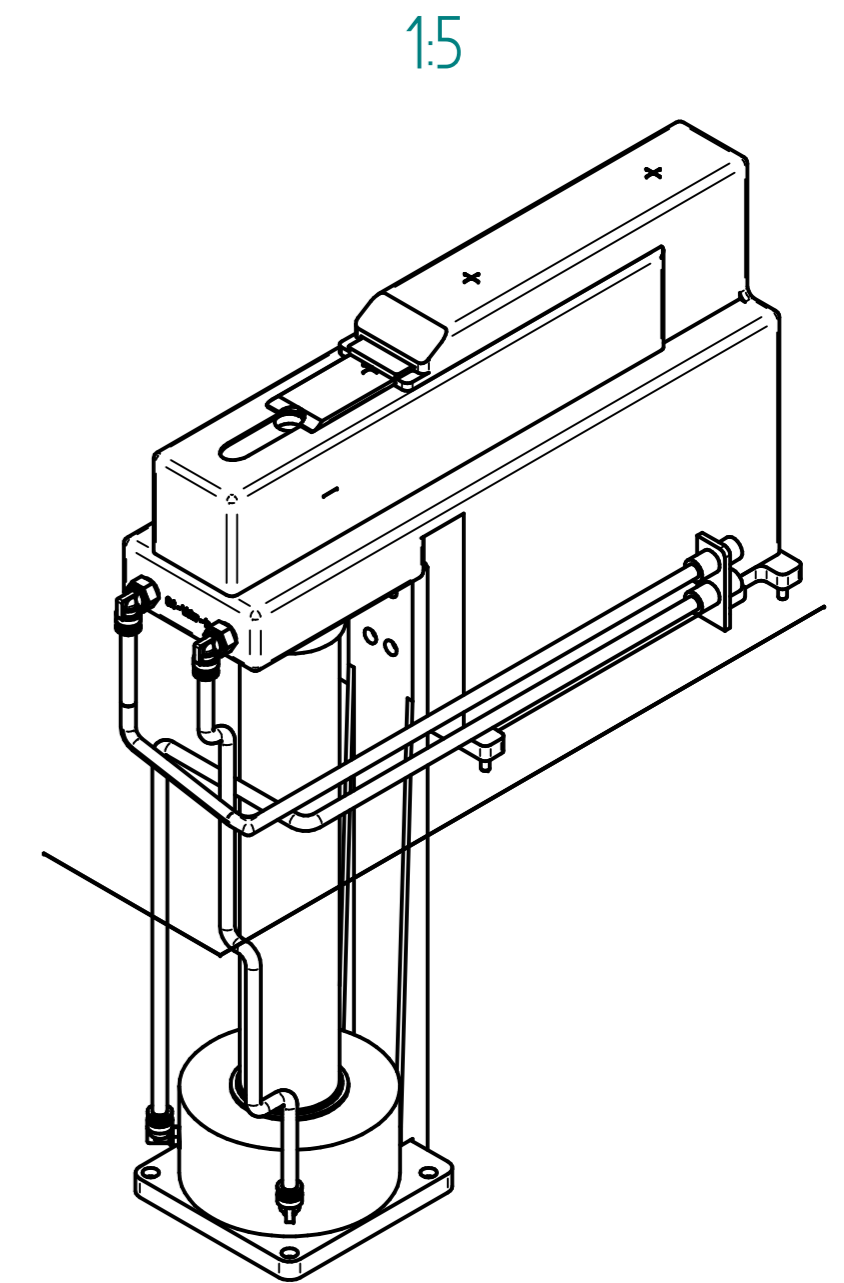
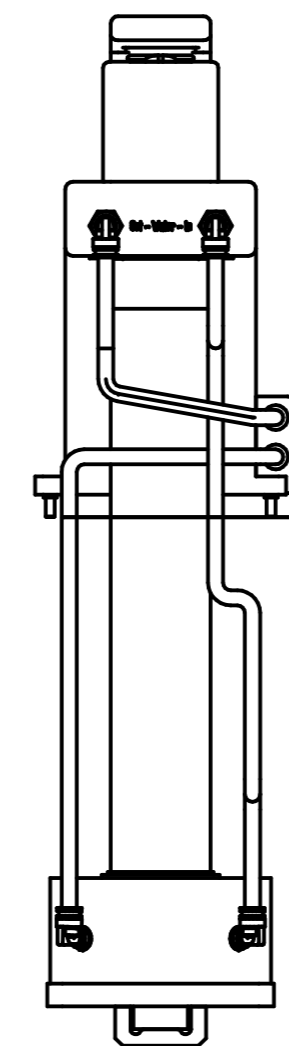
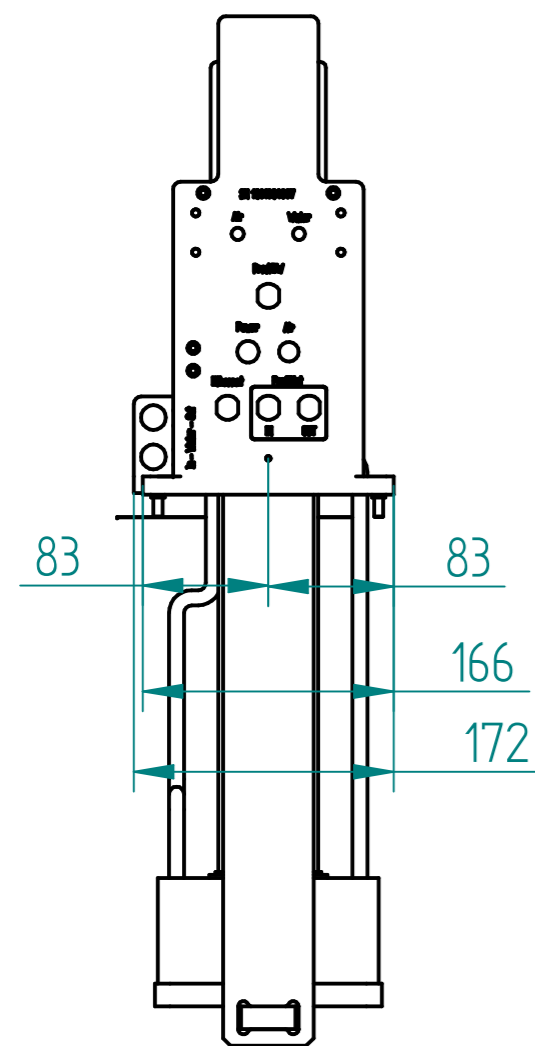
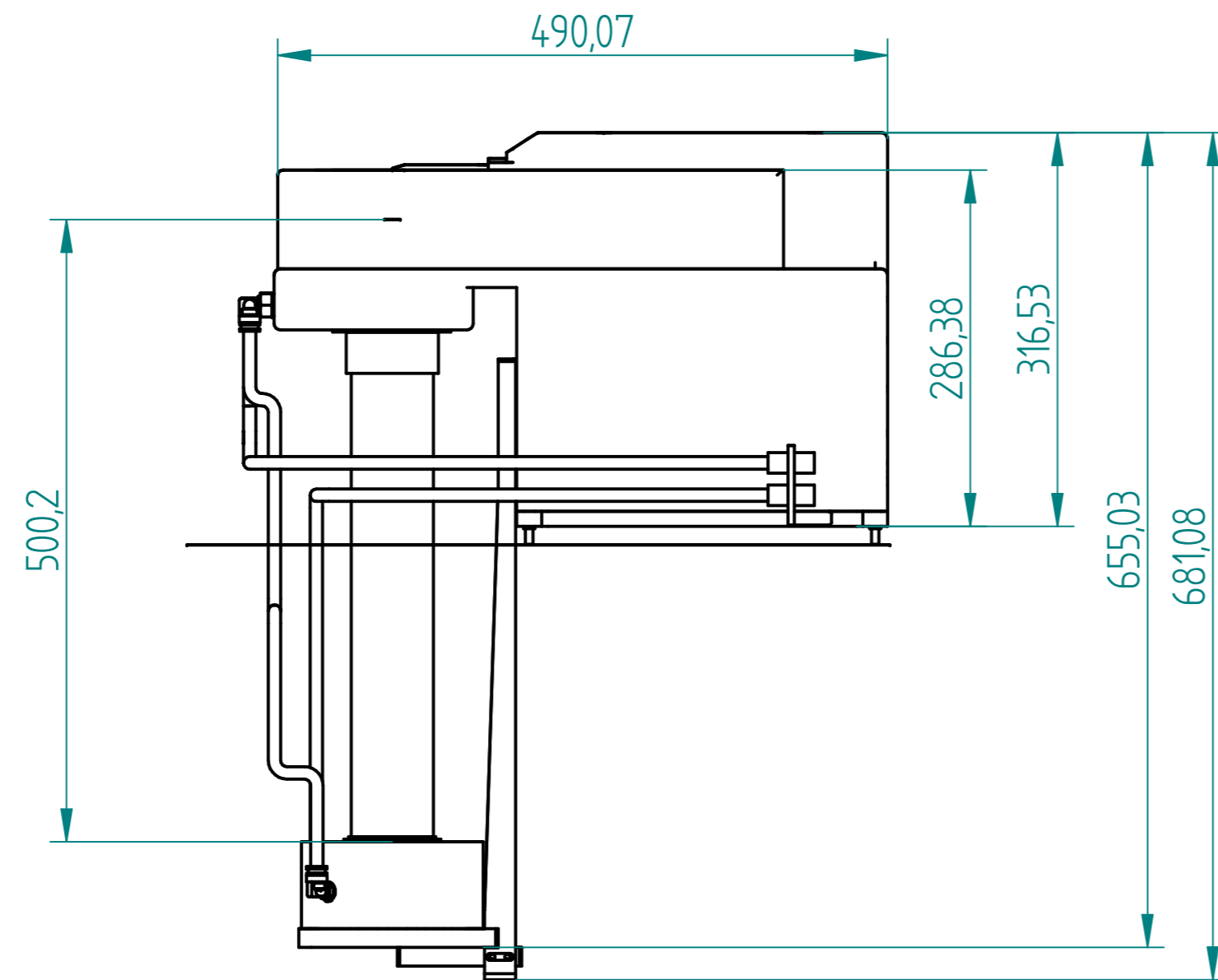
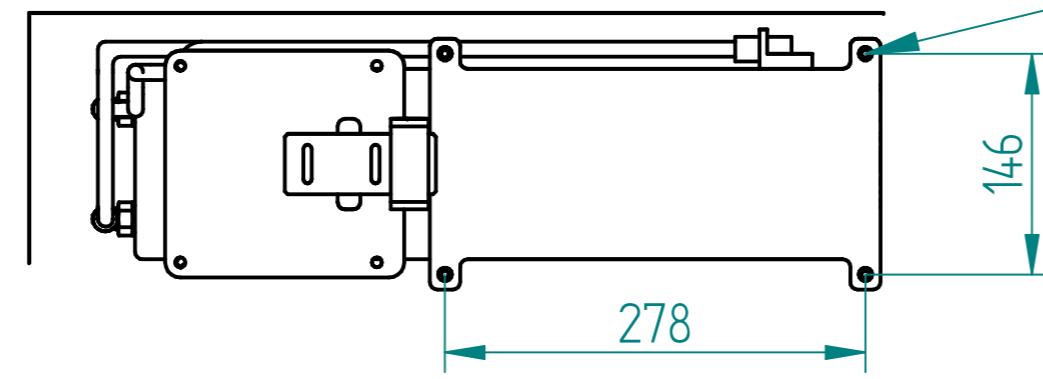



4x Holes for Centering Sleeve $\phi 9H7x2,1$ deep
Fastening Holes for Cylinder Herad Bolts M6 top side



Space for Cooling Water Supply

1 Stk.

2020	Datum	Name	Material	 www.laserautomation.at	
gez.	07.08.	WA	--		
gepr.	--	--	--		
Maßstab	Bezeichnung		id.Nr./Mat.Nr.		
1:5	Beamwatch Einbaumodell EV		--		
Oberflächenschutz:			--	SIZE	REV
				A2	a.
Alle nicht bemaßten Kanten 0,5x45° entgraten!				FILE NAME: VA17-1084-BW-0500 Beamwatch Einbaumodell EV	
Abweichungen für Maße ohne Toleranzangabe ISO 2768-mK				SCALE:	SHEET 1 OF 1
				WEIGHT:	