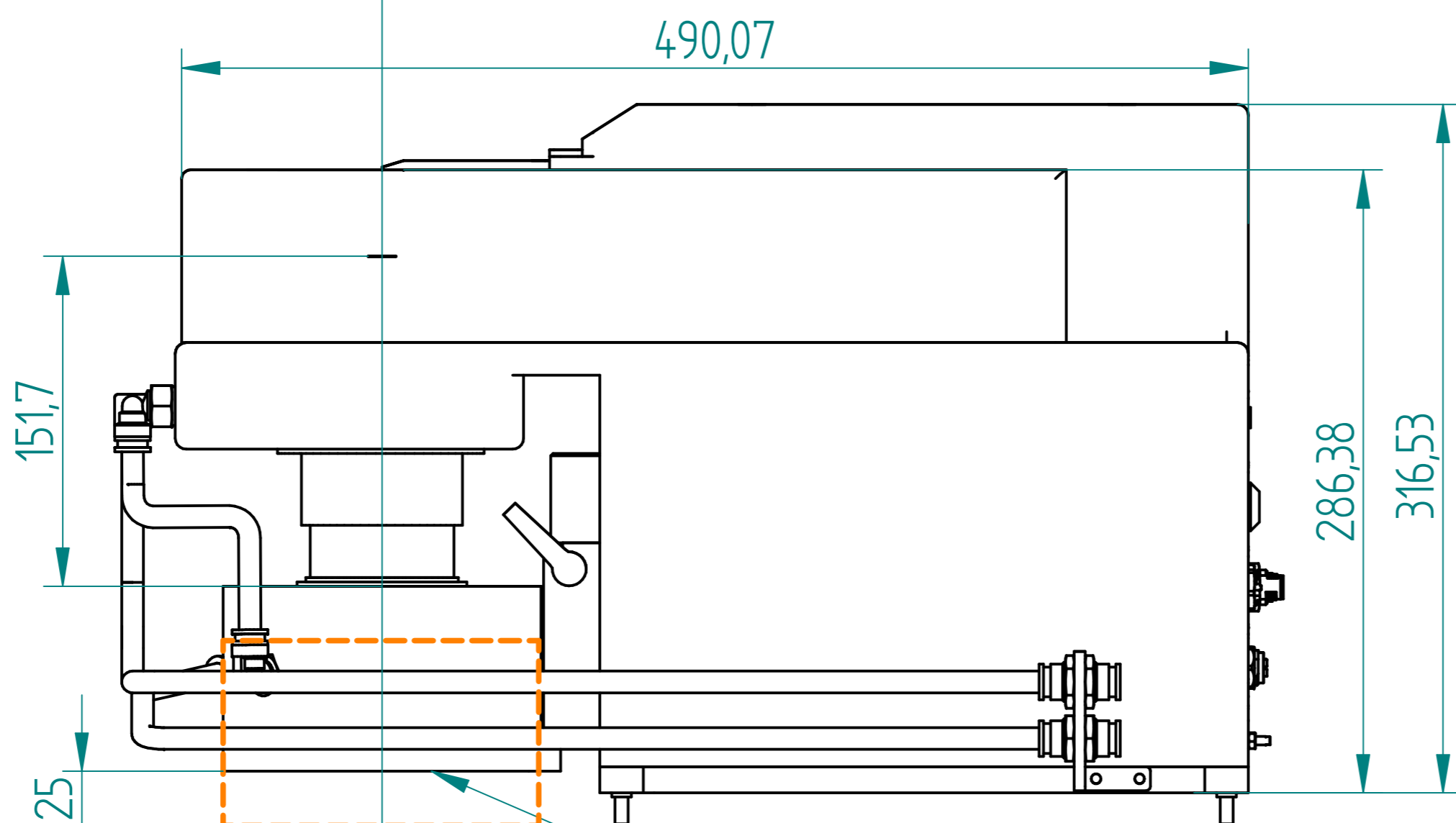
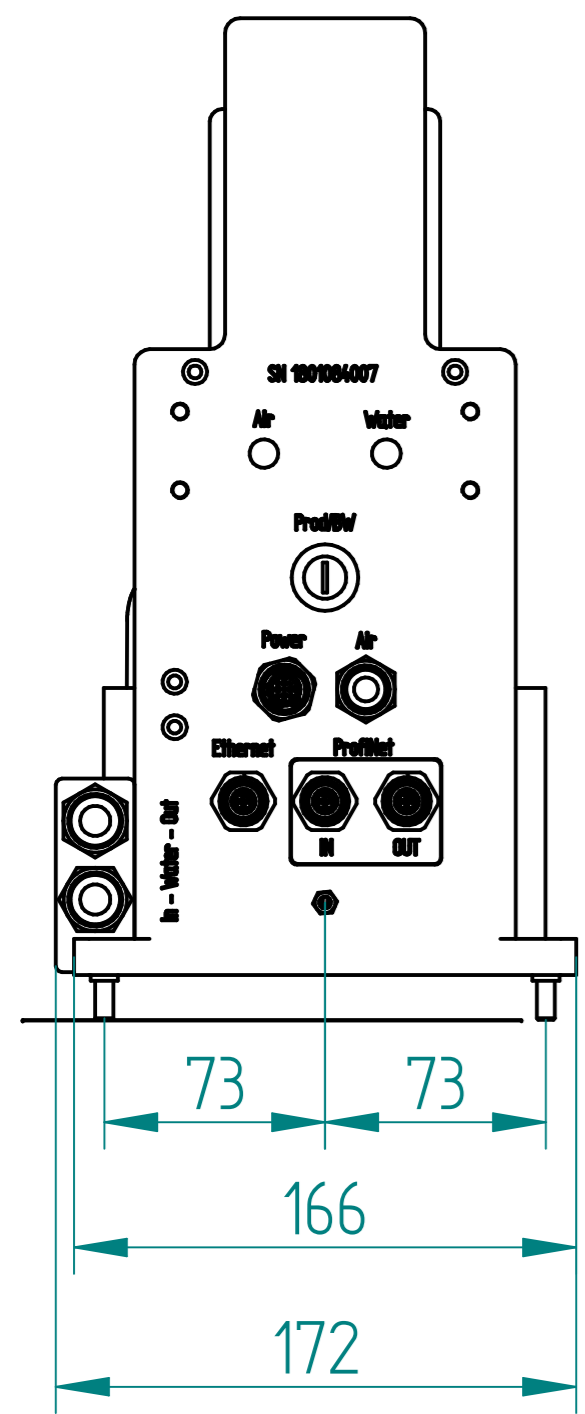


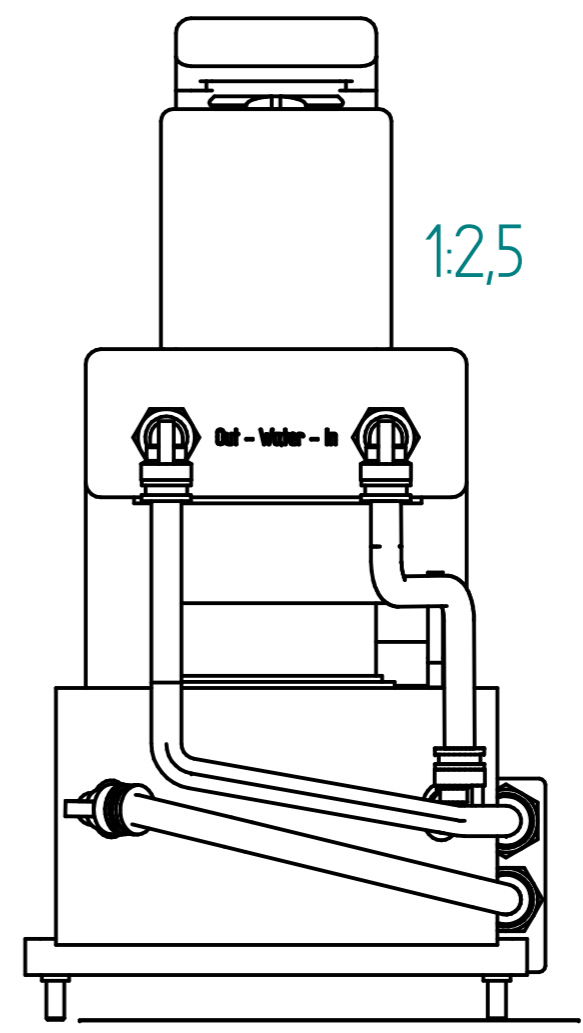
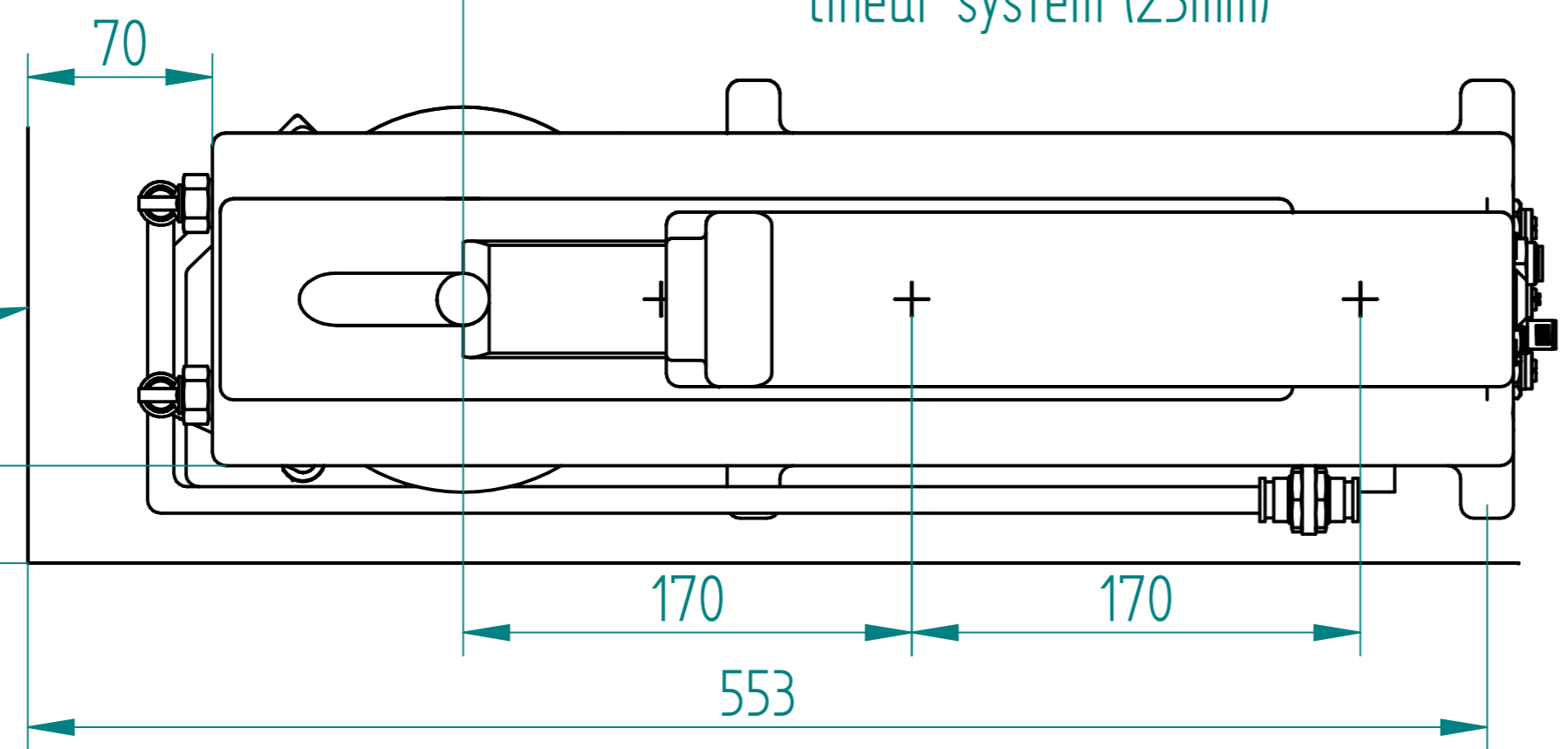
4x Holes for Centering Sleeve  $\phi 9H7x2,1$  deep  
Fastening Holes for Cylinder Herad Bolts M6 top side



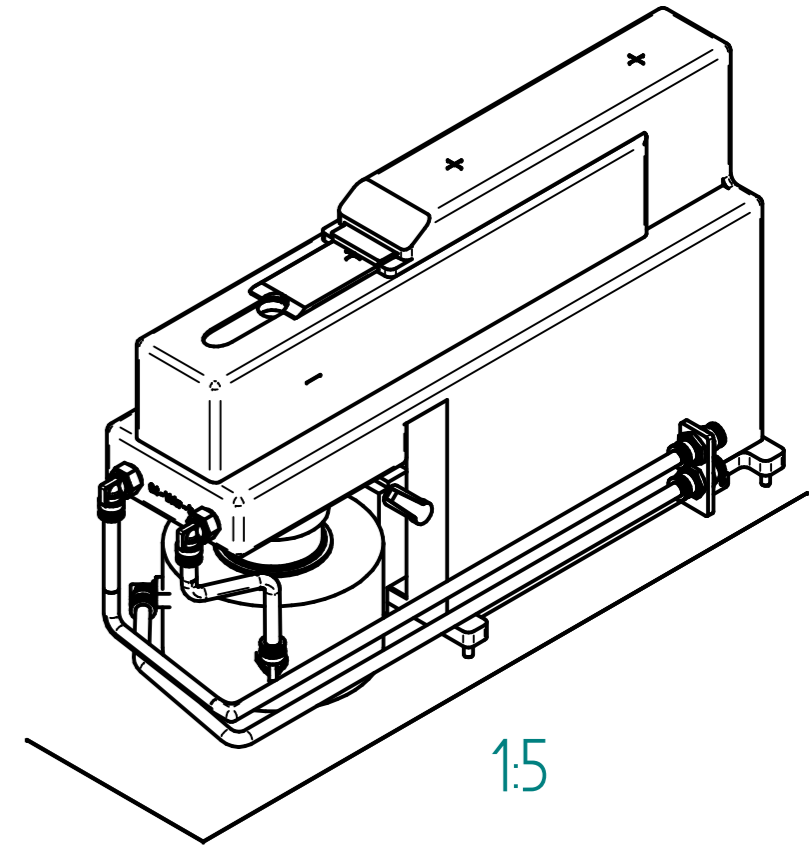
Adjustment powermeter with linear system (25mm)



Space for Cooling Water Supply




1:2,5



1:5

1 Stk.

2020	Datum	Name	Material	 www.laserautomation.at
gez.	07.08.	WA	--	
gepr.	--	--	--	
Maßstab	Bezeichnung		id.Nr./Mat.Nr.	
1:2,5	Beamwatch Einbaumodell EV		--	
Oberflächenschutz:			--	SIZE A2 Zeichnungsnummer VA17-1084-BW-0000 REV a.
Alle nicht bemaßten Kanten 0,5x45° entgraten! Abweichungen für Maße ohne Toleranzangabe ISO 2768-mK			FILE NAME: VA17-1084-BW-0000 Beamwatch Einbaumodell EV	SCALE: WEIGHT: SHEET 1 OF 1