

1.1.2.9 アクセサリー（高出力 水冷センサー用）

1.1.2.9.4 散乱シールド

散乱光低減用10K-W、15K-W、16K-W、30K-Wセンサー向け散乱シールド

10KW、15KW、16K-W、30K-Wセンサーに入射する光は、拡散の特徴として3~4%散乱します。これにより取り巻く表面が熱せられます。

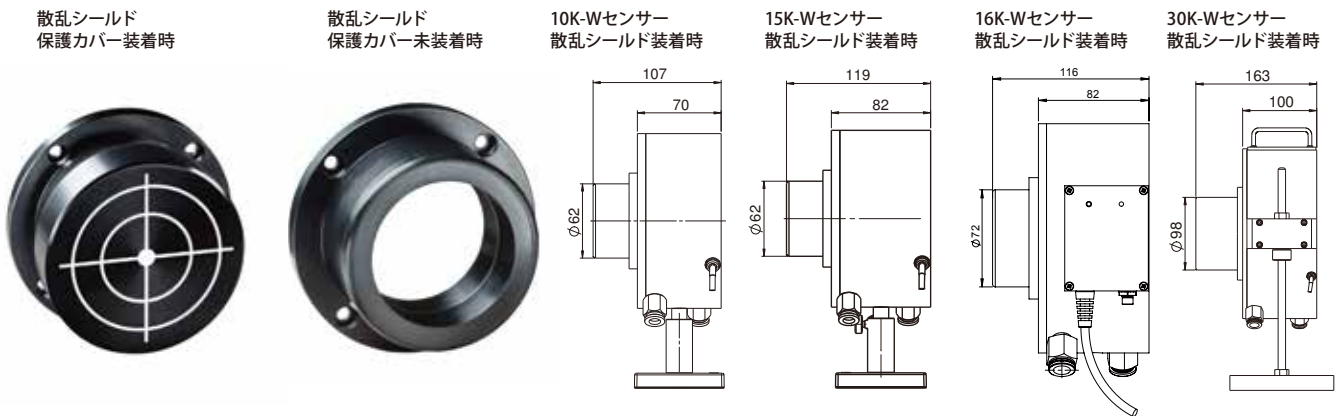
散乱シールドはこのような影響を大幅に低減します。散乱シールドをセンサーのフロントフランジに装着することにより、約70%の散乱光を低減します。

散乱シールドの役割：

1. 散乱光を吸収。
2. 散乱光の一部を反射しセンサーに戻すことにより再吸収させる。

光の一部は再吸収されるので、散乱シールド装着しない時と比較して1~1.5%パワーの読み値が高くなりますが、パワーメーターの設定を変更するだけで補正できます。

散乱シールドにはアライメント用ターゲットパターンが描かれた保護カバーが付属しており、別途購入も可能（P81参照）。



| モデル | 10K-W/15K-W散乱シールド | 16K-W散乱シールド | 30K-W散乱シールド |
|--------------------|----------------------------------|---------------------------------|----------------------------------|
| 波長範囲 | 0.8 - 2μm | 0.8 - 2μm | 0.8 - 2μm |
| 波長設定 (シールド装着/未装着時) | NIRS (シールド装着時) / NIR (シールド未装着時) | NIRS (シールド装着時) / NIR (シールド未装着時) | 107S (シールド装着時) / 107 (シールド未装着時) |
| 反射光 (シールド装着/未装着時) | 0.9% (シールド装着時) / 3.2% (シールド未装着時) | 1% (シールド装着時) / 3.2% (シールド未装着時) | 1.4% (シールド装着時) / 4.3% (シールド未装着時) |
| 製品番号 | 7Z08295 | 7Z08355 | 7Z08293 |

1.1.2.9.5 高耐久スタンド（10K-W/15K-W用）

10K-Wと15K-Wセンサーは大型で重量があるため、直立状態での継続的な使用に高耐久スタンドをご用意しています。高耐久スタンドは、10K-Wと15K-Wの後部の既存ネジ穴にボルトで固定されます。

| | |
|------|------------------------|
| モデル | 高耐久スタンド (10K-W/15K-W用) |
| 製品番号 | 7Z08330 |

高耐久スタンド (10K-W/15K-W用)
(15K-Wセンサーに装着時)

