

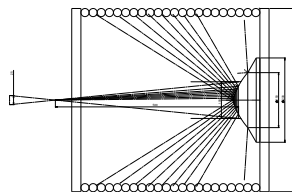
1.1.2.7 高出力 サーマルセンサー

1.1.2.7.4 超高出力水冷サーマルセンサー

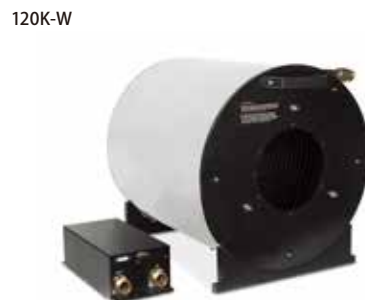
**パワーレンジ:
100W - 120kW**

特徴

- 最大パワーに対応
- 水冷
- 最大出力120kW
- 有効口径φ200mm

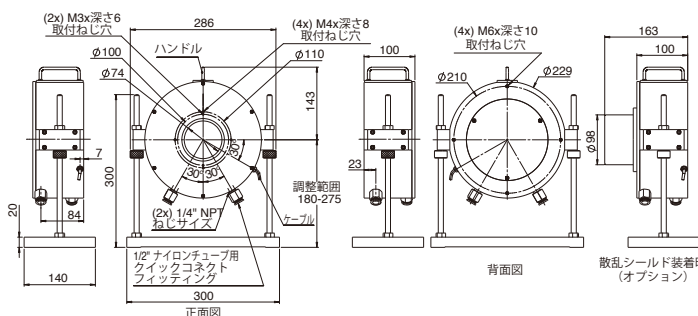


レーザー光路



モデル	30K-W-BB-74	120K-W
用途	最大測定パワー30kW	高出力パワー 最大120kW
吸収体 / 装置構成	BB型 + ビームディフレクター	・水冷方式 拡散反射コーン採用ビームアブソーピングチャンバー ・パワー測定ユニット (冷却流水の出入力と水温モニタリング用)
波長範囲	0.8 - 2μm, 10.6μm	0.9 - 1.1μm (a)
有効口径	φ74mm	φ200 mm
パワーレンジ (校正された出力読み値)	100W - 30kW	10kW-120kW
出力ノイズレベル	1W	±20W (水温水流一定)
反射光	~4.3% (散乱シールド未装着時) ~1.3% (散乱シールド装着時) (b, c)	< 1%
最大平均パワー密度	10kW/cm ² (d)	ガウシアンビームと想定して設計。反射コーン上の1/e ² ビーム直径が100mmとなるように、焦点距離500-1000mmの集光レンズでレーザーを集光させ、メーターを設置してください。(上図参照)
ビームセンタリング条件 (センサー損傷防止のための使用条件)	円形ビームはビーム直径の1/4以内をコーン中心に入射 最大傾斜角度±5° 矩形ビームは別途お問い合わせ	反射コーンの中心±5mmにビーム入射 ビーム平行度±2°
応答速度 (0-95%到達時間における代表値)	7秒	40秒 (60リットル/分) 60秒 (20リットル/分)
パワー校正精度	±5% (a)	±5% (a)
出力直線性	±2%	±2%
冷却条件	25リットル/分@フルパワー入射時 (流量はパワーの減少に対して比例) 最少流量6リットル/分 (d) 水温範囲15-30°C 水温変化<1°C/分	流量 60リットル/分 (最大パワーにおいて) 入口温度15-20°C 入口水温変化 <0.3°C/分 (最大パワーにおいて) ※入口水温変化はパワーの減少に対して比例 (b)
水圧降下 (ビームアブソーバーに対して)	センサー内部の冷却水圧力損失0.2MPa 外径1/2" (12.7mm)クイックコネクター用 内径9.5mmの8mチューブの冷却水圧力損失0.3MPa	0.4MPa (60リットル/分での流量)
冷却水 接続方法	外径1/2" (12.7mm) ナイロンチューブ用クイックコネクター (c)	柔軟なナイロンチューブ 外径1" 内径13/16" 各方向において最大4メートル
出力	D-Sub15ピン ケーブル長10m	1. DB9ピン側: RS232通信 ASCII 出力流量および水温はPC画面に表示 ケーブル長10m 2. DB15ピン側: Ophirのパワーメーターディスプレイに接続
散乱シールドアクセサリ (オプション) (c)	30K-Wセンサー向け散乱シールド (P/N 7Z08293)	NA
寸法	下図参照	下図参照
重量	19kg	ビームアブソーピング チャンバー: 50kg パワー計測ユニット: 10kg
コンプライアンス	CE, 中国RoHS	CE, 中国RoHS
バージョン	V2	
製品番号	7Z02757	7Z02691
【注釈】 (a)	校正波長1.07μm 波長帯域0.8-2μmにおけるその他の波長の追加誤差±2%	校正波長1.07μm
(b)	オプションの散乱シールドをご使用の場合は、やや高い読み値を補正するために107S設定にしてください。オプションを使用しない場合は、107設定にしてください。	流量は20リットル/分以上にしてください。水圧降下が起こった場合に、ビーム吸収後の冷却水排水側にレーザーを直ちにシャットダウンする安全インターロック冷却水フロースイッチを使用することをお勧めします。
(c)	アクセサリ (高出力センサー用) はP77-81参照。	

30K-W-BB-74



120K-W

