

## 1.1.2.7 高出力 サーマルセンサー

### 1.1.2.7.2 高出力 水冷 / 空冷 / 伝導冷却サーマルセンサー

L2000W-BB-120 / L2000W-PF-120

L100(500)A-PF-120

パワーレンジ：1W - 2000W

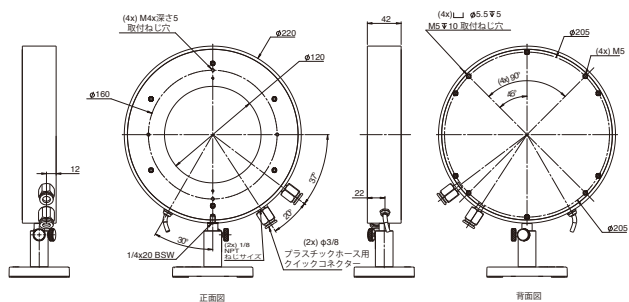
#### 特徴

- 高出力パワー&エネルギー測定
- 大口径
- 最大出力2000W
- 有効口径φ120mm



| モデル                           | L2000W-BB-120   | L2000W-PF-120                               | L100(500)A-PF-120                                |
|-------------------------------|---|---|--|
| 用途・特徴                         | 大口径レーザー 水冷センサー  | 大口径レーザー ショートパルス 高平均パワー                      | 高出力レーザー 空冷センサー                                   |
| 吸収体                           | BB型   | PF型   | PF型  |
| 波長範囲                          | 0.19 - 20μm   | 0.3 - 2.2μm                                 | 0.15 - 20μm                                      |
| 有効口径                          | φ120mm  | φ120mm                                      | φ120mm   |
| パワーモード                        |   |   |  |
| パワーレンジ                        | 1W - 2000W  | 1W - 2000W                                  | 1W - 500W  |
| 最大断続測定パワー                     | NA  | NA  | 500W (2分間)、100W (連続)<br>500W (連続 / 背面にヒートシンク装着時) |
| パワースケール                       | 200W / 2000W  | 200W / 2000W                                | 50W / 500W                                       |
| 出力ノイズレベル                      | 50mW  | 50mW  | 50mW   |
| 最大平均パワー密度                     | 700W/cm <sup>2</sup> @ 1000W<br>150W/cm <sup>2</sup> @ 1500W<br>60W/cm <sup>2</sup> @ 2000W                                       | 600W/cm <sup>2</sup>                        | 2000W / cm <sup>2</sup>                          |
| 応答速度 (表示器併用、0-95%到達時間における代表値) | 7秒  | 7秒  | 7秒   |
| パワー校正精度                       | ±3% (a)   | ±3% (a)                                     | ±4% (a)  |
| 出力直線性                         | ±2%   | ±2%   | ±2%  |
| エネルギーモード                      |   |   |  |
| エネルギーレンジ                      | 6J - 6000J  | 6J - 6000J                                  | 6J - 6000J                                       |
| エネルギースケール                     | 60J / 600J / 6kJ  | 60J / 600J / 6kJ                            | 60J / 600J / 6kJ                                 |
| 最小エネルギー                       | 6J  | 6J  | 6J   |
| 最大エネルギー密度                     |   | シングルショット 10 - 50Hz (c)                      | シングルショット 10 - 50Hz (c)                           |
| パルス幅 <100ns                   | 0.3J/cm <sup>2</sup>  | 3J/cm <sup>2</sup> (d) 1.5J/cm <sup>2</sup> | 3J/cm <sup>2</sup> (d) 1.5J/cm <sup>2</sup>      |
| 1μs                           | 0.4J/cm <sup>2</sup>  | 3J/cm <sup>2</sup> (d) 1.5J/cm <sup>2</sup> | 3J/cm <sup>2</sup> (d) 1.5J/cm <sup>2</sup>      |
| 0.5ms                         | 5J/cm <sup>2</sup>  | 7J/cm <sup>2</sup>                          | 7J/cm <sup>2</sup>                               |
| 2ms                           | 10J/cm <sup>2</sup>   | 15J/cm <sup>2</sup>                         | 15J/cm <sup>2</sup>                              |
| 10ms                          | 30J/cm <sup>2</sup>   | 40J/cm <sup>2</sup>                         | 40J/cm <sup>2</sup>                              |
| 1s                            | 4000J/cm <sup>2</sup>   | 3000J/cm <sup>2</sup> NA                    | 3000J/cm <sup>2</sup> NA                         |
| 冷却方法                          | 水冷  | 水冷  | 空冷 (自然冷却) または伝導冷却                                |
| 最小/推奨流量 (フルパワー入射時)            | 3.5リットル/分 6リットル/分 (b)   | 3.5リットル/分 6リットル/分 (b)                       | NA   |
| ファイバーアダプター                    | 別途お問合せ  | 別途お問合せ                                      | 別途お問合せ   |
| ハイパワーセンサー用アクセサリ               | P77-81参照  | P77-81参照                                    | P77-81参照   |
| 重量                            | 4.5kg   | 4.5kg                                       | 4.4kg  |
| コンプライアンス                      | CE, 中国 RoHS   | CE, 中国 RoHS                                 | CE, 中国 RoHS                                      |
| バージョン                         |   |   |  |
| 製品番号                          | <b>7Z02751</b>  | <b>7Z02792</b>                              | <b>7Z02765</b>                                   |
| 【注釈】 (a)                      | 校正波長 ~800nm, 1064nm, 10.6μm   | 校正波長 0.532μm, 1.07μm<br>校正波長以外での最大追加誤差: ±2% | 校正波長 0.25μm - 2μm                                |
| (b)                           | 水温範囲 18 - 30°C 水温変化 <1°C/分 圧力損失 0.06MPa   |   |  |
| (c)                           | (c) 繰り返し周波数 10-50Hz の場合、最大エネルギー密度が下記の値 (%) まで低下します。<br>1064nm (依存なし)<br>532nm (依存なし)<br>355nm (70%)<br>266nm (15%)<br>193nm (10%) |   |  |
| (d)                           | ダメージスレッショルド 1.5J/cm <sup>2</sup> < 500nm  |   |  |

L2000W-BB-120 / L2000W-PF-120



L100(500)A-PF-120

