

1.1.2.2 高感度 サーマルセンサー

パワーレンジ：8μW - 3W

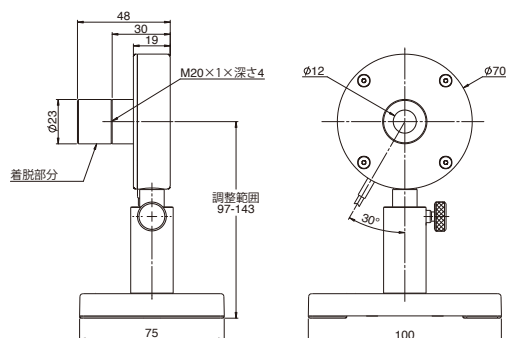
特徴

- 低ノイズ&低ドリフト
- 低出力パワー&エネルギー測定
- BB型：CWレーザー向き
- P型：ショートパルスレーザー向き
- 最大出力3W
- THz向き

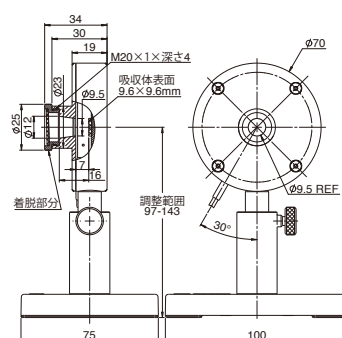


モデル	3A-P-THz	3A-FS	3A-P-FS-12
用途	THz校正	着脱式ウインドウ付き	拡散光ウインドウで赤外光をブロック
吸収体	P型	BB型 + 石英ウインドウ	P型 + 石英ウインドウ
波長範囲	0.1 - 30THz ^(c)	0.19 - 20μm ^(b)	0.22 - 2.1μm
有効口径	φ12mm	φ 9.5mm	φ12mm
最大ビーム拡がり角	NA	NA	±40°
パワーモード			
パワーレンジ ^(f)	15μW - 3W	8μW - 3W	15μW - 3W
パワースケール	300μW - 3W	300μW - 3W	300μW - 3W
出力ノイズレベル	4μW ^(d)	2μW	6μW
熱的ドリフト (30分間) ^(a)	5 - 30μW	2 - 10μW	20 - 40μW
最大平均パワー密度	50W/cm ²	1kW/cm ²	50W/cm ²
応答速度 (表示器併用、0-95%到達時間における代表値)	2.5秒	1.8秒	2.5秒
パワー校正精度	±8% ^(c)	±3%	±3%
出力直線性	±1%	±1%	±1%
エネルギーモード			
エネルギーレンジ	20μJ - 2J	15μJ - 2J	20μJ - 2J
エネルギースケール	200μJ - 2J	200μJ - 2J	200μJ - 2J
最小エネルギー	20μJ	15μJ	20μJ
最大エネルギー密度 ^(e)			
<100ns	1J/cm ²	0.3J/cm ²	1J/cm ²
0.5ms	1J/cm ²	1J/cm ²	1J/cm ²
2ms	1J/cm ²	2J/cm ²	1J/cm ²
10ms	1J/cm ²	4J/cm ²	1J/cm ²
冷却方式	空冷 (自然冷却)	空冷 (自然冷却)	空冷 (自然冷却)
重量	0.2kg	0.2kg	0.15kg
ファイバーアダプター (P88参照)	ST, FC, SMA, SC	ST, FC, SMA, SC	NA
コンプライアンス	CE, 中国RoHS	CE, 中国RoHS	CE, 中国RoHS
バージョン			
製品番号	7Z02742	7Z02628	7Z02687
【注釈】 (a)	室温、対流の変化に依存します。		
(b)	2.2μm以上の波長を測定するにはウインドウを取り外してください。		
(c)	0.6THz - 10THzの場合(2σ)です。 0.3 THz - 0.5THzの場合、追加誤差4%となります。 上記以外の範囲でも計測は可能ですが、校正はされていません。		
(d)	センサーからの反射光は干渉を起こす場合がありますので、最大10°までセンサーを傾けてご使用下さい。		
(e) P型センサーの場合、短波長域において最大エネルギー密度が以下の値(%)まで低下します。	波長	低下率	
	1064nm	(依存なし)	
	532nm	(依存なし)	
	355nm	(40%まで)	
	266nm	(5%まで)	
	193nm	(10%まで)	
(f)	熱影響を受けない室内において、ノズルを装着して平均化とオフセット機能を使用した場合の最小測定パワー値です。		

3A-P-THz



3A-FS



3A-P-FS-12

