

1.1.1.6 積分球

1.1.1.6.1 積分球一寸法1" - 1.6"

パワーレンジ：500nW - 3W

特徴

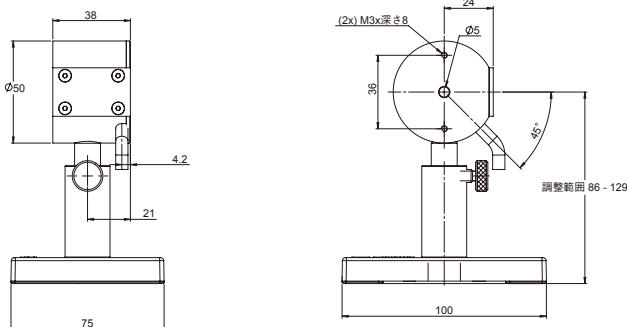
- 拡散光測定用・積分球センサー
- 有効口径φ12mm
- ファイバーもしくはフリースペース入力



モデル	IS-1-2W	3A-IS	3A-IS-IRG
用途	拡散光 最大2W 紫外～近赤外	拡散光 最大3W 可視～近赤外	拡散光 最大3W 赤外
ディテクター タイプ	積分球Siディテクター	積分球Siディテクター	積分球InGaAsディテクター
入力ポート有効口径	φ5mm	φ12mm	φ12mm
波長範囲	220 - 1100 nm	350 - 1100nm	800 - 1700nm
パワーレンジ	500nW - 2W	1μW - 3W	1μW - 3W
パワースケール	20μW - 2W / dBm	3μW - 3W / dBm	3μW - 3W / dBm
誤差 vs 測定波長	±7% (220 - 250nm) ±5% (250 - 420nm) ±4% (420 - 950nm) ±7% (950 - 1100nm)	±5% (350 - 1000nm) ±10% (1000 - 1100nm)	±5%
出力直線性	±1%	±1%	±1%
ダメージスレッシュホールド	1kW/cm ² (積分球表面において)	200W/cm ² (積分球表面において)	200W/cm ² (積分球表面において)
最大パルスエネルギー	600μJ	100μJ	500μJ
出力ノイズレベル	20nW	20nW	20nW
応答速度 (表示器併用)	0.2秒	0.2秒	0.2秒
最大ビーム拡がり角	±40° (扇形ビーム) ±50° (円形ビーム)	±40°	±40°
追加誤差 (ビーム径および入射角)	±2%	±2%	±2%
冷却方式	空冷 (自然冷却)	空冷 (自然冷却)	空冷 (自然冷却)
ファイバーアダプター (P32参照)	ST, FC, SMA, SC	ST, FC, SMA ^(a) , SC	ST, FC, SMA ^(a) , SC
重量	0.25kg	0.6kg	0.6kg
コンプライアンス	CE, 中国RoHS	CE, 中国RoHS	CE, 中国RoHS
バージョン		V1	
製品番号	7Z02484	7Z02404	7Z02403

【注釈】 (a) 出力=入射パワーの2E-4/ファイバー面積mm²で、1つのファイバー光出力ポートを使用可能

IS-1-2W



3A-IS / 3A-IS-IRG

