

1.1.2.8 高出力センサー (短時間照射) - 産業用通信プロトコル使用

1.1.2.8.1 Helios Plus

パワーレンジ: 50W - 12,000W

特徴

- 水冷不要、最大測定出力12,000W
- Profinet / Ethernet / IPおよびRS232インターフェース
- リモート駆動 保護カバー
- デュアル波長範囲

Helios Plus - Profinet / Helios Plus - EtherNet/IP / Helios Plus - EtherCAT

Helios Plus - EtherNet/IP-M



Helios Plusはレーザーの照射時間を0.3秒～数秒に設定して入射することで、エネルギーと照射時間を計測し入射パワーを計算することで、最大12kWまで高出力レーザーのパワー測定が可能です。照射エネルギー量を5kJ以下にすることで水冷却が不要となったため、センサーはコンパクトになりました。これは、900～1100nm (近赤外線) と450～550nm (青緑) の2つの波長範囲で機能します。センサーは防塵の工業用ボディに収納されており、過酷な工場条件下でもHeliosPlusをクリーンな動作状態に保ちます。

センサーは本体の防塵性によりクリーンな状態を維持し、保護カバーは未使用時にセンサーを保護できるようにリモート制御で開閉が行えます。またプロテクトウィンドウは高出力ビームの反射光を軽減させるため、ARコーティングが施されています。

Helios Plusは、Profinet, EtherNet/IP, EtherCATの3つの産業用通信プロトコルと、追加のRS232インターフェースを提供します。簡易測定が可能なソフトウェアが付属され、ユーザーのシステムへ容易に構築できます。

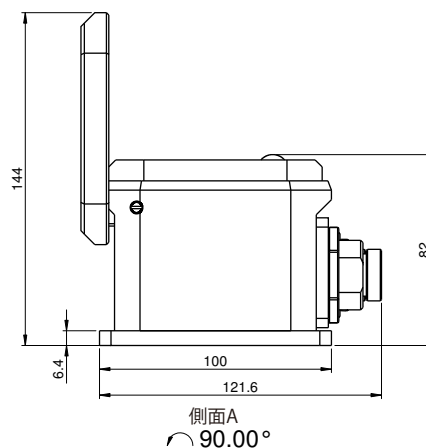
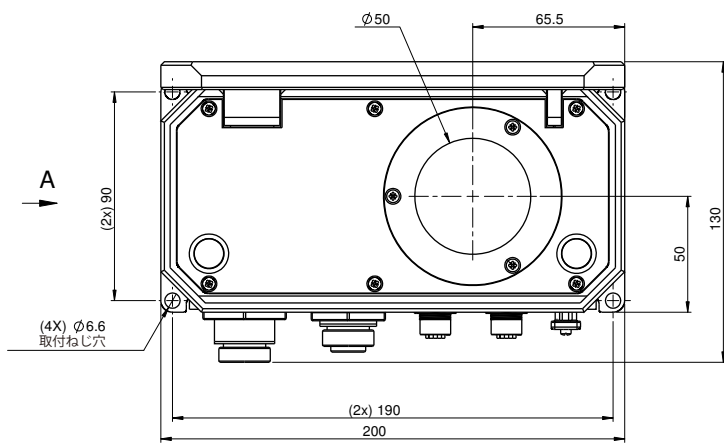
電源とデータのポートは2箇所あり、容易に既存のシステム系統に組み込みができるほか、RS232通信でも同様に制御可能です。

モデル	概要	PC通信	データ接続	電源接続	製品番号
Helios Plus -Profinet	Profinet, AIDA 仕様に準拠した電源およびデータ用コネクタ	Profinet, RS232	2x RJ45コネクタ (AIDA仕様準拠) 1x RS232 - DB9コネクタ	2x コネクタ (AIDA仕様準拠)	7Z07100
Helios Plus -EtherNet/IP	EtherNet/IP, AIDA 仕様に準拠した電源およびデータ用コネクタ	EtherNet/IP, RS232	2x RJ45コネクタ (AIDA仕様準拠) 1x RS232 - DB9 コネクタ	2x コネクタ (AIDA仕様準拠)	7Z07101
Helios Plus -EtherNet/IP-M	EtherNet/IP, M12 コネクタ (データ用) Mini 7/8" コネクタ (電源用)	EtherNet/IP, RS232	2x M12 Dコードコネクタ 1x RS232 - DB9 コネクタ	2x Mini7/8" コネクタ (オス/メス)	7Z07104
Helios Plus -EtherCAT	EtherCAT, AIDA 仕様に準拠した電源およびデータ用コネクタ	EtherCAT, RS232	2x RJ45コネクタ (AIDA仕様準拠) 1x RS232 - DB9コネクタ	2x コネクタ (AIDA仕様準拠)	7Z07105

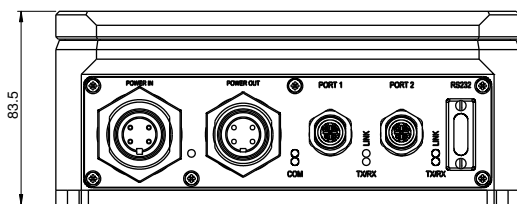
用途	高出力産業用レーザー					
吸収体	LP2型 吸収率～94%					
パワーレンジ	50W - 12kW					
エネルギーレンジ	100J - 5kJ					
照射時間 (下記仕様参照)	0.3-4秒 ^(a)					
波長範囲	450-550nm, 900-1100nm					
有効口径	φ50mm					
最大ビーム径	35mm					
最大エネルギー密度	4kJ/cm ²					
校正の不確かさ	±1.9%					
測定精度 ^(b)	±3%(900-1100nm) ±3.5%(450-550nm)					
出力直線性 (エネルギー)	±1.5% ^(c)					
再現性	±1%					
応答速度	3秒					
次回測定までの時間	12秒					
冷却が必要になるまでの最大照射エネルギー量	露光エネルギーが30 kJに達すると、最大動作温度の60°Cとなります。(例: 5000Wを1秒間、6回照射した場合) 次回5kJを照射するまでの冷却時間は3分となります。					
電源	24 VDC ±5%, 最大 5 A (デジイチチェーン)					
パワー消費量	4.8W					
寸法 (L × W × H)	モデル: Profinet, EtherNet/IP, EtherCAT - 200×100×84mm (カバー閉塞時); 200×123×144mm (カバー開放時) モデル: EtherNet/IP-M - 200×122×84mm (カバー閉塞時); 200×145×144mm (カバー開放時)					
マウント穴位置	マウント穴 6.6 mm / スペース90 × 190 mm					
重量	モデル: Profinet, EtherNet/IP, EtherCAT - 2.5kg モデル: EtherNet/IP-M - 2.7kg					
動作温度	10-60°C					
湿度	10-80%					
推奨照射時間とビーム径 (ガウシアンビームでの 1/e ²)	レーザーパワー	推奨照射時間	1/e ² での最少ビーム径	レーザーパワー	推奨照射時間	1/e ² での最少ビーム径
	50W	2秒	9mm	2000W	1秒	12mm
	100W	2秒	9mm	5000W	1秒	18mm
	500W	2秒	9mm	10000W	0.3秒	22mm
	1000W	1秒	9mm	12000W	0.3秒	25mm
カバー	横開き電動カバー					
Helios Plus付属アクセサリ	1. 電源ケーブル (P/N 7Z10458A) 2. Profinet / Ethernet / IPプラグ RJ45 IP67 ケーブル5m (P/N 7E01298 / 7E01299)					
オプションアクセサリ	1. D9F - D9MシールドRS232ケーブル 10m (P/N 7E01209) 2. Helios Plusウィンドウ交換キット (P/N 7Z08369)					
コンプライアンス	CE, UKCA, 中国RoHS					
バージョン						
製品番号	上記の表を参照					

注釈 (a) 繰返しのあるパルスレーザーでも仕様に記載されている照射時間内であれば測定可能です。
 (b) エネルギーと照射時間の測定からパワーを算出しています。(矩形パルスと仮定しています)
 (c) パルス幅は0.3-4秒です。

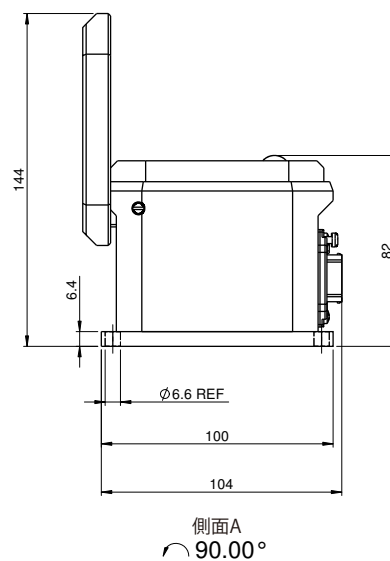
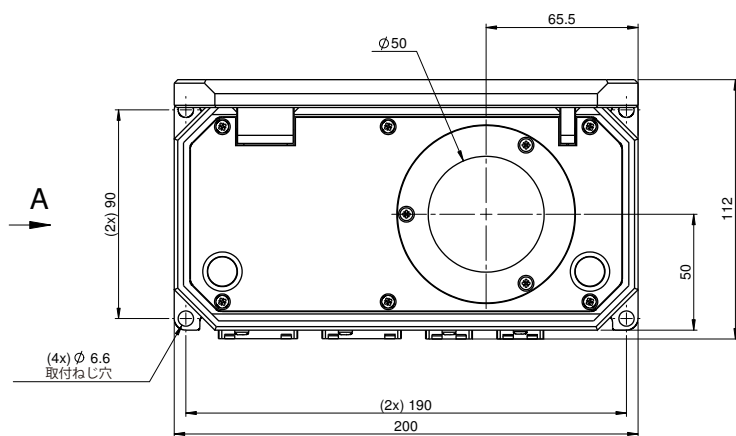
Helios Plus - Profinet / Helios Plus - EtherNet/IP / Helios Plus - EtherCAT カバー開放時



Helios Plus - Profinet / Helios Plus - EtherNet/IP / Helios Plus - EtherCAT カバー閉塞時



Helios Plus - EtherNet/IP-M カバー開放時



Helios Plus - EtherNet/IP-M カバー閉塞時

